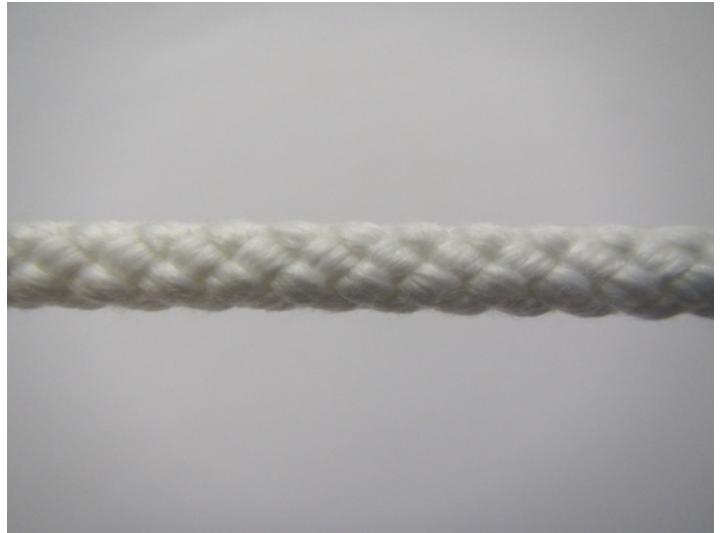


掲揚ロープ

弊社定番在庫品

ポリエステル製タスラン加工ロープ 8mmφ

- ◎ 柔らかく強度・耐候性に優れており、掲揚ロープに最適です。
- ◎ 表面は多少毛羽立っており、滑りにくく水に濡れても硬くなりません。
- ◎ カット販売品です！ご希望のm数をご指示下さい。



● 掲揚ロープ (タスラン) 8mmφ

● カシメカン (アルミ製)

8mmφ用

外寸 19×13×28mm (税別)

*カシメカンは2ヶ/セットでの販売となります。



スィブルフック
も有ります

株式会社 樋口金十郎商店

TEL 092-260-3332

FAX 092-260-3412

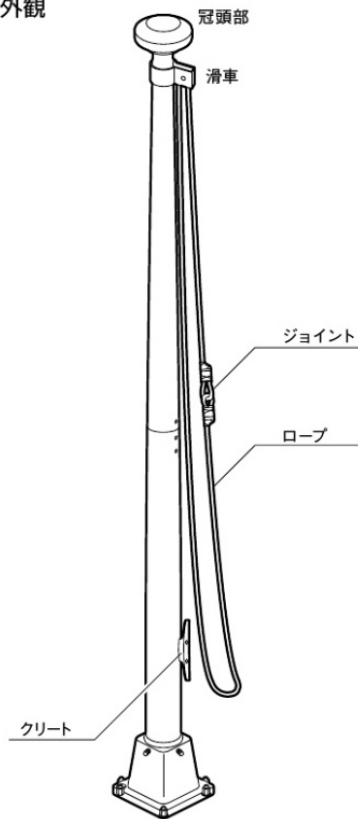
金十郎HP



※商品の仕様及び価格は、予告無く変更になる事がございます。ご了承ください。

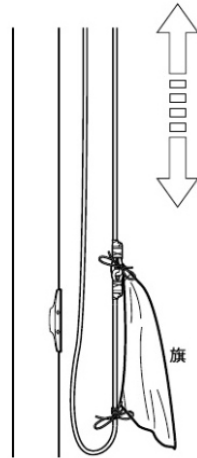
掲揚ロープ交換方法

外観



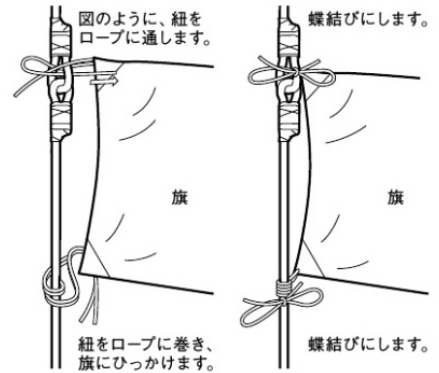
旗の上げ下げ

ロープを操作し、旗を上げ下げします。

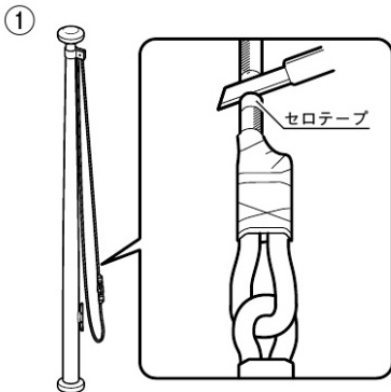


旗の取付け

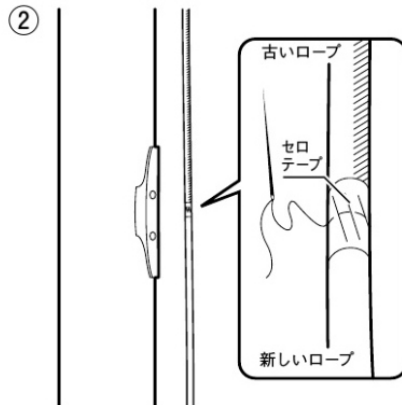
旗の上紐をジョイント部に、下紐をロープに直接結びます。



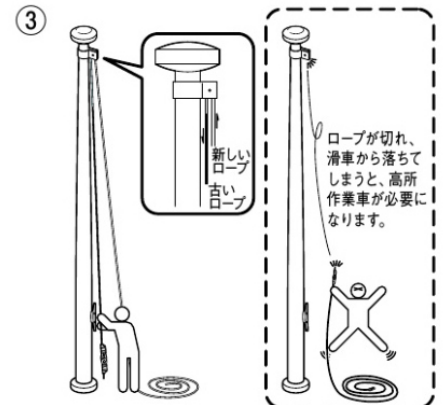
ロープ交換方法



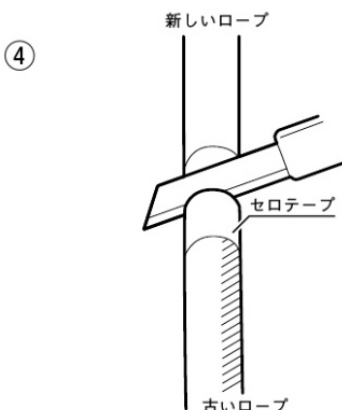
① 古いロープをジョイントより上部の位置で切断します。
※ほつれ防止のため、セロテープを巻いてから切断してください。



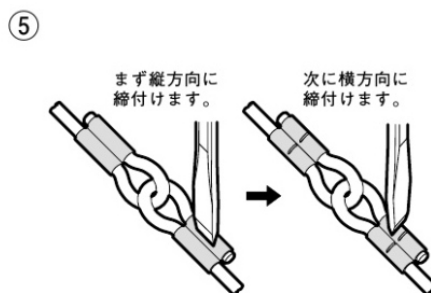
② 新しいロープの切り口と古いロープの切り口を糸で縫い合わせ、その上にセロテープを巻きます。
※滑車にロープを通すため、セロテープを巻き過ぎないようにしてください。



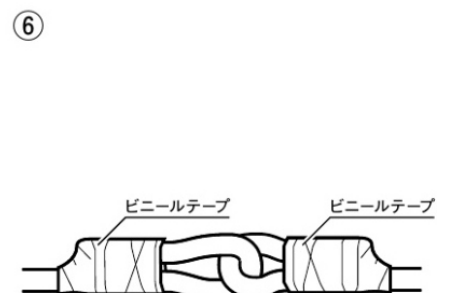
③ 古いロープをゆっくりと引き、新しいロープを滑車に通します。



④ 新しいロープが滑車を通して手元まできたら、古いロープを切り離します。



⑤ 新しいロープの先端にクランプ管(止め金具)を通し、輪を作ります。
クランプ管の中央部をタガネ(または大型のドライバー)で押さえてハンマー等で叩いて締付けます。



⑥ 締付けたクランプ管に白のビニールテープを巻付けて完成です。